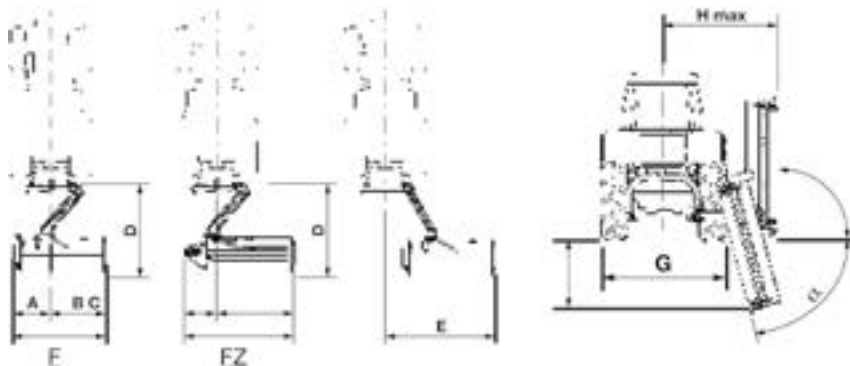




Model	A	B	C	D	E	F	G
	cm	cm	cm	cm	cm	cm	cm
FA 150	91	85	176	194	216	59	200
FA 175	91	110	201	194	241	83	200
FA 200	91	135	226	194	266	107	200
FA 225	91	158	249	194	289	129	220

Model	Werk- breedte	Minimaal tractor- gewicht	Minimaal tractor- vermogen		PTO	kg max				KPT	
			kW	Pk							
FA 150	150	2500	29	40	540	661	36	12+24	12	12	3
FA 175	175	2500	37	50		714	48	16+32	16	16	4
FA 200	200	3000	44	60		775	60	20+40	20	20	4
FA 225	223	3500	51	70		863	60	20+40	20	20	5

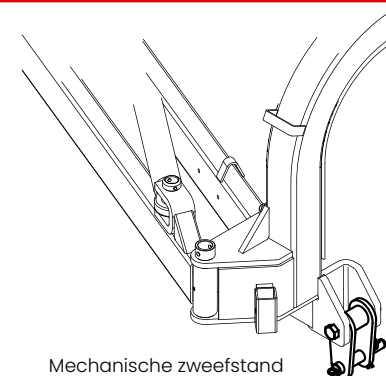


### Inzetbaarheid:

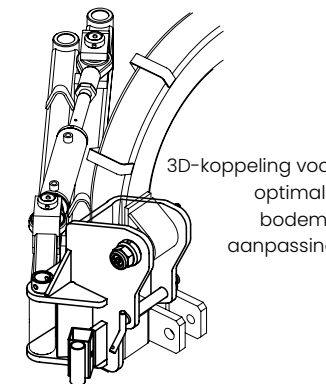
Geschikt voor talrijke toepassingen, van traditioneel maaien tot onderhoud van akkerranden, grachten, hagen en taluds.

### Standaard uitvoering:

- Tandwielkast met vrijloop: 66 kW (90 Pk) voor 540 tpm
- Driepunt aanbouw met mechanische zweefstand
- Y-messen, spatel messen of hamers naar wens
- Getande mulchstrip
- Te openen achterklep (enkel voor onderhoud)
- Glijsloten
- Looprol ø140
- Hydraulische aanrijdbeveiliging



Mechanische zweefstand



3D-koppeling voor optimale bodem-aanpassing

Model
FA 150
FA 175
FA 200
FA 225

Toebehoren op aanvraag
Stikstofkussen t.b.v. zweefstand
Versterkte rotor
Meerhendel Bowdenkabelbediening
Meerhendel bediening met stikstofkussen
Looprol ø194
3D-koppeling voor optimale bodemaanpassing
FA links uitgevoerd
3D-koppeling voor optimale bodemaanpassing links
Type 6 aftakas L=1800 SFT
Type 6 groothoek aftakas L=1800 SFT - enkelzijdig
Type 6 groothoek aftakas L=1800 SFT - dubbelzijdig