

PA5045

McCONEL



Proportionele bediening Motion

- ➔ Maximale horizontale reikwijdte 5.0 m
- ➔ Tractoronafhankelijk hydraulieksysteem (77 l/min, 210 bar) met aftakas
- ➔ Mechanische obstakelbeveiliging

Meerhendel kabelbediening

- ➔ Mechanische parallelle armvoering
- ➔ Zweefstand maaiarm
- ➔ Zweefstand maairotor
- ➔ Meerhendel kabelbediening
- ➔ Stabilisatieset

Armmaaiër voor tractoren met een vermogen vanaf 39 kW (54 pk), een driepunt aanbouw Kat. II en een minimaal tractorgewicht van 2500 kg. De aandrijving geschiedt d.m.v. een 540 tpm aftakas.

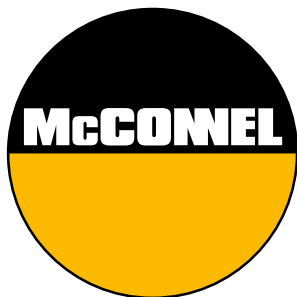


dabekausen

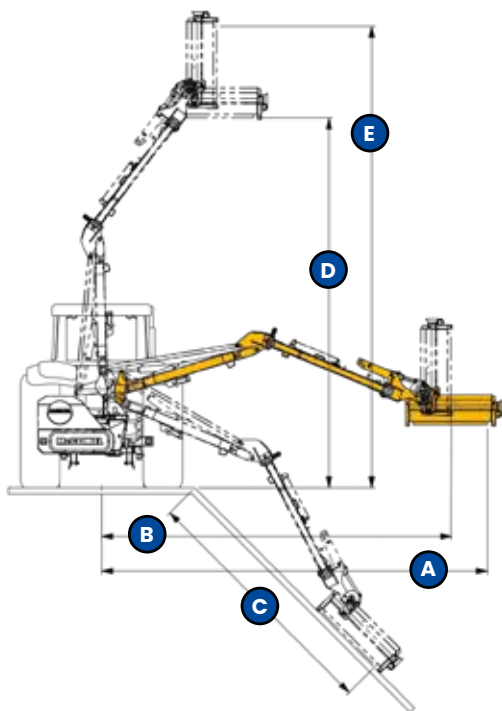


www.dabekausen.com

Oplossingen voor probleemloos landschapsonderhoud



PA5045



REIKWIJDTES

A	5.05 m
B	4.45 m
C	3.22 m
D	4.34 m
E	5.82 m

TECHNISCHE GEGEVENS

Min. tractorvermogen (kW / pk)	39/54
Min. tractorgewicht (kg)	2500
Max. horizontale reikwijdte (m)	5.05
Pompcapaciteit (l/min)	77
Werkdruk (bar)	210
Tankvolume (l)	150
Gewicht basismachine incl. olie (kg)	790



 www.dabekausen.com



dabekausen

Nederland: Galvaniweg 10, NL-6101 XH Echt - T. 0475 48 70 21
F. 0475 48 70 35 - E. info@dabekausen.com
Vanuit België: T. 0031-475 48 70 21 - F. 0031-475 48 70 35