



Power BRE aanbouwframe Geschikt voor opbouw op wiellader en tractor voorlader



DABEKAUSEN POWER AANBOUWFRAME VOOR (MINI)LOADER EN VOORLADERS

Het assortiment Dabekausen aanbouwframes wordt uitgebreid met het model BRE voor minilader en voorladers.

De basis uitvoering is een frame met een zware takkenschaar van 1.50m lengte voor het snoeien van bomen en heggen tot een diameter van 3 cm.

Het speciale frame kan de schaar in ieder gewenste positie van horizontaal naar verticaal bewegen.

De unit maakt gebruik van een elektrische joystickbesturing die zeer nauwkeurig en gebruiksvriendelijk is.

STANDAARDUITRUSTING

- ✓ POWER 030.1480 hagensnoeier met eenvoudig te vervangen mesjes
- ✓ Scharnier met hydraulische kanteling 225°
- ✓ Elektrohydraulische bediening met joystick
- ✓ Handmatige zijverschuiving 55 cm
- ✓ Steunpoten
- ✓ Wordt standaard geleverd zonder koppelplaat tussen het dragend voertuig en het aanbouwframe





STANDAARD EISEN WIELLADER / TRACTOR:

- ✓ 1 dubbelwerkend hydraulisch ventiel
- ✓ 30-60 l/min voor de takkenschaar liter/min
- ✓ 12V aansluiting

POWER Takkenschaar 030.1480

Takkenschaar met 1.48m werkbreedte en excentrische aandrijving. Voorzien van geleidevingers en getand ondermes voor een zuiver resultaat (280 slagen/min).

Uitermate geschikt voor onderhoudssnoei.

Knipcapaciteit tot 30 mm \varnothing .

Benodigde hydrauliek 30-60 l/min, 70 bar werkdruk.

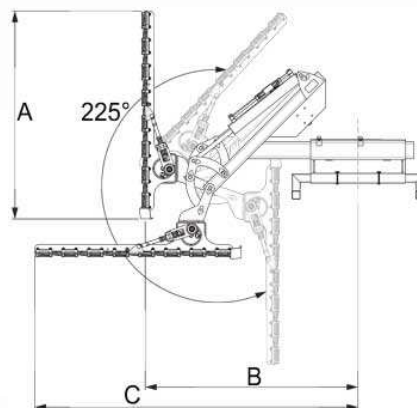
Gewicht 58 kg.

Aanbouw d.m.v. aanbouwkoker.



AFMETINGEN :

- ✓ A= 148 cm
- ✓ B= 108-162 cm
- ✓ C= 205-259 cm



SETPRIJS compleet met schaar:

€ 5.950,- excl. BTW, vracht en
aanbouw/aflever kosten

